

Einbaumotoren asynchron | Partial motors asynchronous

6-polig 6 pole

		Leistung / Power [kW]							
Typ / Type	Drehzahl / Speed [10 ³ x min ⁻¹]	2	4	6	8	10	12	16	20
D1 / L _{Fe} / Polzahl D1 / L _{Fe} / number of poles	Frequenz / Frequency [Hz]	100	200	300	400	500	600	800	1000
AC 106 / 50 / 6		0,9	2	3,1	4,2	5,3	5,7	6,4	6,4
AC 106 / 80 / 6		1,7	3,8	5,7	7,8	9,7	10,5	11,6	11,6
AC 106 / 100 / 6		2,2	4,9	7,4	10,2	12,6	13,6	15,2	15,2
AC 106 / 140 / 6		3,1	7,2	10,8	15	18,5	20	22	22
AC 120 / 80 / 6		2,6	5,4	9	12	14	16	16	
AC 120 / 150 / 6		5,2	10,5	17,2	22	28	31	31	
AC 120 / 200 / 6		7	14	23	30	38	42	42	
AC 140 / 60 / 6		2,6	5,5	8,5	10	12	13,5	12,5	
AC 140 / 100 / 6		4,6	9,5	14,5	17	20	23	21	
AC 140 / 140 / 6		7	14,5	22	25,5	30	34	31	
AC 140 / 200 / 6		9,5	19,8	29,5	34	41	46	42	
AC 140 / 250 / 6		12	25	37	43	52	58	53	
AC 150 / 50 / 6		2,9	6,3	8,7	11	13	14		
AC 150 / 100 / 6		6,3	13,5	17,7	22,7	27	28		
AC 150 / 140 / 6		9	18,8	25	32	38	39		
AC 150 / 200 / 6		12,7	27	36	46	55	57		
AC 150 / 250 / 6		16	34	45	58	69	71		
AC 170 / 100 / 6		10	20	29	35	40			
AC 170 / 180 / 6		19	37	53	64	73			
AC 240 / 100 / 6		18	37	44	46				
AC 240 / 180 / 6		35	71	84	88				
AC 240 / 220 / 6		44	88	104	109				
AC 240 / 280 / 6		56	113	133	140				
AC 240 / 330 / 6		66	133	156	165				
AC 240 / 420 / 6		84	170	199					

Maßtabelle Standard | Dimension table standard

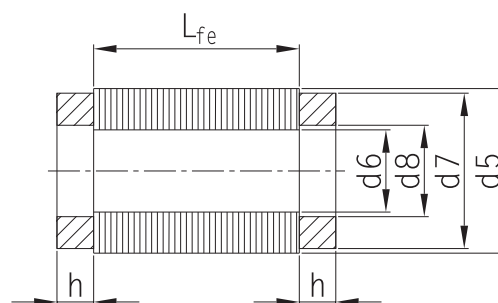
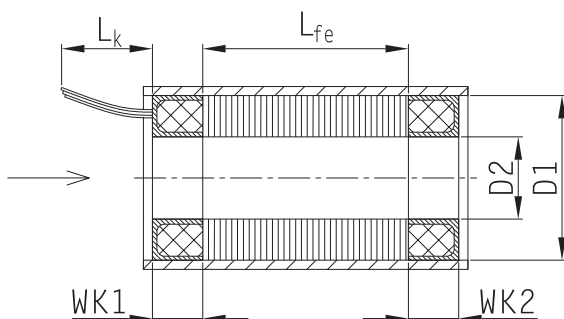
Hauptabmessungen / Main dimensions [mm]										
Typ / Type	Statorabmessungen / Stator dimensions				Rotorabmessungen / Rotor dimensions					
	D 1 roh untreated	D 2	WK 1	WK 2	d6 Al min / max	d6 Cu-c min / max	d6 Cu min / max	h Al ¹⁾	h Cu-c ¹⁾	h Cu (+ h St ¹⁾)
AC 106 / ... / 6	106,5	70	32	21	-	-	44 / 46	-	-	4
AC 120 / ... / 6	120	80	33	30	-	43 / 46	43 / 58	-	4	5,5
AC 140 / ... / 6	140	95	38	30	-	-	68 / 72	-	-	5,5 (+ 8)
AC 150 / ... / 6	150	103	38	31	50 / 65	-	50 / 77	9,5	-	5,5 (+ 8)
AC 170 / ... / 6	170	120	44	40	-	50 / 75	-	-	8	-
AC 240 / ... / 6	240	170	45	40	80 / 100	-	114 / 120	14,5	-	5,5 (+10)

Maßtabelle weitere Ausführungen | Dimension table further types

Hauptabmessungen / Main dimensions [mm]										
Typ / Type	Statorabmessungen / Stator dimensions				Rotorabmessungen / Rotor dimensions					
	D 1 roh untreated	D 2	WK 1	WK 2	d6 Al min / max	d6 Cu-c min / max	d6 Cu min / max	h Al ¹⁾	h Cu-c ¹⁾	h Cu ¹⁾
AC 240 / ... / 6	240	165	45	40	70 / 90	-	-	9	-	-

¹⁾ Bei hohen Drehzahlen muss evtl. eine zusätzliche Armierung der Kurzschlussringe vorgesehen werden. Dadurch kann sich das Maß h vergrößern.
Additional reinforcement of the short-circuiting rings may be required at high speeds. Value h may increase in this case.

Maßskizze und Erläuterungen | *Dimensions and explanations*



Folgende Maße auf Anfrage: L_k , d_6 roh, d_7 , d_8

Die angegebenen Leistungsdaten entsprechen der inneren Dauerbetriebsleistung und sind Richtwerte. Die Werte werden bei sinusförmigen Strömen und Spannungen erreicht. Eine intensive Wasserkühlung ist Voraussetzung. Die angegebenen Werte beziehen sich auf einen Wicklungsverguss in der Kühlmantel.

Rotorausführungen: Al = Aluminiumdruckguss, Cu = Kupfer gesteckt, Cu-c = Kupferdruckguss

Ausstattung der Statorn mit Temperatursensoren nach Ihren Anforderungen.

Wickelkopfhöhen WK1 und WK2: Abweichungen möglich bzw. anfragen

Andere Baugrößen und Baulängen L_{fe} sind möglich. Die montagefertige Bearbeitung der Motorkomponenten kann durch ATE erfolgen.

Ein detailliertes Datenblatt erstellen wir Ihnen gerne auf Anfrage.

Following dimensions are available on request: L_k , d_6 untreated, d_7 , d_8

The specified performance data apply for internal continuous duty and are approximate values. The specified values are true for sinusoidal supply motor voltage and sinusoidal motor current. Intensive water cooling is essential. The data are based on a winding, completely casted into the sleeve.

Rotor versions: Al = die-cast aluminium, Cu = inserted copper, Cu-c = die-cast copper

Stators equipped with temperature sensors in accordance with your requirements.

End winding lengths WK1 and WK2: other heights are possible on request.

Other installed lengths L_{fe} are possible. The motor components can be machined by ATE ready for installation.

A detailed data sheet can be compiled and sent to you on request.