

servomotori brushless a magneti permanenti serie BLQ  
permanent magnet brushless servomotors BLQ series

 **magnetic**

## generalità | general features

I servomotori brushless a magneti permanenti derivano dalle esigenze sempre più spinte dell'automazione industriale che necessita di sistemi a sempre più elevate prestazioni e affidabilità con ridotta manutenzione.

La MAGNETIC interpretando le esigenze di mercato e affinando con l'esperienza di numerose applicazioni diverse ha consolidato due distinte serie di motori: una per applicazioni generiche che necessitano di una buona rotondità di moto, inerzia non troppo ridotta per agevolarne il controllo e una grande varietà di personalizzazioni, l'altra per applicazioni ad altissima dinamica e dove gli ingombri richiesti sono particolarmente ridotti.

Ambedue le serie utilizzano magneti dell'ultima generazione in neodimio-ferro-boro e soluzioni tecniche che assicurano:

- > F.C.E.M. sinusoidale
- > intercambiabilità con le ns. serie precedenti e con le esecuzioni più diffuse presenti sul mercato
- > ridotto momento d'inerzia con conseguenti elevate accelerazioni e decelerazioni
- > elevata capacità di sovraccarico
- > bassa pendolazione di coppia
- > avvolgimento trifase a stella senza neutro accessibile
- > esecuzione non ventilata IC400 (CEI EN 60034-6) con grado di protezione IP 54 (CEI EN 60034-5)
- > dimensionamento in classe F (CEI EN 60034-1 -  $\Delta T_{max}=105K$ ) pur utilizzando isolanti in classe H
- > forma costruttiva B5 (CEI EN 60034-7), trasformabile in V1 o V3 senza modifiche
- > protezione termica realizzata con termoprotettore a contatto normalmente chiuso avente le seguenti caratteristiche:
 

|                             |   |
|-----------------------------|---|
| - Temperatura di intervento | 135 $\pm$ 5°C   |
| - Tensione massima          | 48 Vcc, 230 Vac   |
| - Max portata dei contatti  | 6 Acc, 6 Aca ( $\cos\Phi =0.6$ )<br>1,3 Acc, 1,6 Aca ( $\cos\Phi =0.6$ )<br>su BLQ 23-33 e la serie TOP |

L'esecuzione meccanica particolarmente robusta assicura un'ottima affidabilità delle parti. I materiali isolanti utilizzati e i controlli eseguiti sia durante le fasi di costruzione degli avvolgimenti e al collaudo finale assicurano un'ottima affidabilità nelle condizioni di alimentazione tipiche: invertitore a PWM con ingresso diretto da rete.

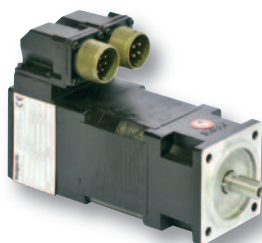
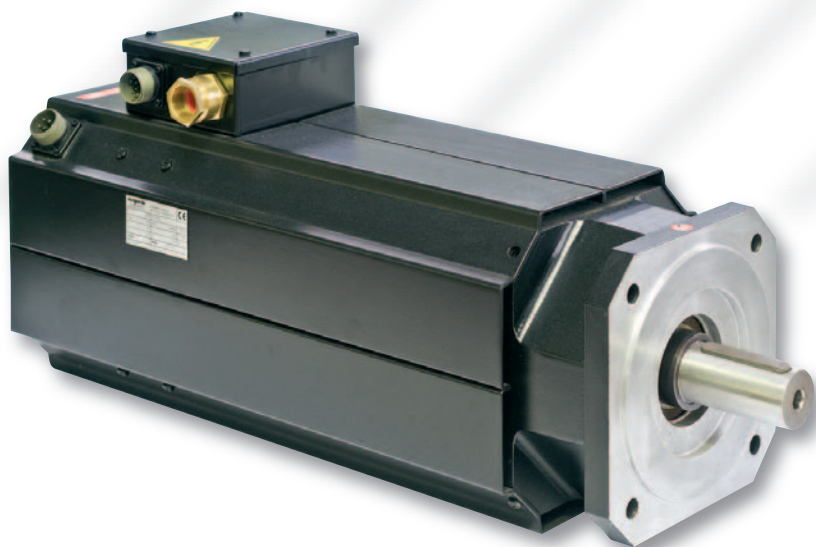
*The brushless servomotors with permanent magnets are designed to meet the more and more demanding needs of industrial automation with very high performances and reliable systems requiring little maintenance.*

*MAGNETIC, to meet the market requirements and on the ground of its experience of many different applications, has defined two different motor series: one for generic applications that need a good rotation regularity, an inertia not too low to make the control easier and a wide range of customized executions; the other series for high dynamic special applications with overall dimensions particularly reduced. These two series of servomotors use the last generation magnets made of neodymium, iron and boron and advanced technical solutions to obtain:*

- > sinusoidal B.E.M.F.
- > interchangeability with our previous series and with the most common servomotors present on the market
- > low moment of inertia resulting in high accelerations and decelerations
- > high overload capacity
- > low cogging of torque.
- > three-phase, 4 pole star winding with no access to neutral
- > TENV execution IC400 (IEC 34-6) with degree of protection IP 54 (IEC60034-5)
- > dimensioning in F class (IEC34-1;  $\Delta T=105K$ ), even if the insulation used is of H class
- > assembly B5 (IEC34-7), with the possibility of transforming it into V1 or V3 without changes
- > normally-closed contact foreseen for thermal protection with the following characteristics:
 

|                            |  |
|----------------------------|--|
| - Operating temperature    | 135 $\pm$ 5°C  |
| - Ceiling voltage          | 48 Vdc, 230 Vac  |
| - Capacity of the contacts | 6 Adc, 6 Aac ( $\cos\phi =0.6$ )<br>1,3 Adc, 1,6 Aac ( $\cos\phi =0.6$ )<br>for BLQ 23-33 and TOP series |

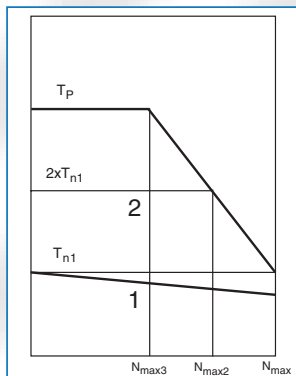
*The mechanical execution particularly rugged assures a very high reliability of the components. The insulation materials used and the tests made during the windings manufacturing phase and the final testing assure the operating in the typical supplying conditions: PWM inverter with input from transformer or direct to the mains.*



## definizione dei parametri | parameters

I valori riportati nelle tabelle corrispondono alle seguenti definizioni:

- > **Coppia di stallo  $T_{n1}$** : coppia continuativa erogabile dal motore a velocità prossima a zero con  $\Delta T_{max}=105K$  ( $T_{amb.max}=40^{\circ}C$ )
- > **Coppia di stallo  $T_{n2}$** : coppia continuativa erogabile dal motore a velocità prossima a zero con  $\Delta T_{max}=65K$  ( $T_{amb.max}=40^{\circ}C$ )
- > **Coppia massima  $T_p$** : coppia massima di accelerazione erogabile dal motore
- > **Velocità massima  $n_{max}$** : velocità massima con carico pari alla coppia di stallo  $T_{n1}$  e tensione al motore pari alla massima erogabile dal convertitore (Vca)
- > **Area 1**: poiché l'aumentare della velocità determina maggiori perdite nel motore, occorre considerare un declassamento della coppia continuativa (S1 CEI EN 60034-1) in funzione della velocità.
- > **Area 2**: nella scelta del motore necessita considerare la velocità fino a cui viene richiesta l'erogazione della coppia massima richiesta: la limitazione è dovuta alla tensione massima fornibile dal convertitore. A tal senso le tabelle di pagina 4 forniscono valori di velocità massima ( $n_{max2}$  e  $n_{max3}$ ) corrispondenti a 2 volte la coppia di stallo  $T_{n1}$  e alla coppia massima  $T_p$ . Affinchè il motore possa fornire coppia di sovraccarico alla velocità richiesta, risulta necessario sceglierlo con velocità massima maggiore.



The values indicated on the tables correspond to what follows:

- > **Stall torque  $T_{n1}$** : continuous torque that may be supplied by the motor while running at a speed near zero with  $\Delta T_{max}=105K$  (max room  $T=40^{\circ}C$ )
- > **Stall torque  $T_{n2}$** : continuous torque that may be supplied by the motor while running at a speed near zero with  $\Delta T_{max}=65K$  (max room  $T=40^{\circ}C$ )
- > **Max torque  $T_p$** : acceleration torque that may be supplied by the motor
- > **Max speed  $n_{max}$** : max speed when the load is equal to the stall torque  $T_{n1}$  and the voltage supplied to the motor is equal to the max voltage that may be delivered by the converter (Vac)
- > **Area 1**: since an increase in speed results in bigger losses of the motor, it is necessary to derate the continuous torque (S1 IEC34-1) according to the speed.
- > **Area 2**: when choosing the motor it is necessary to take into account the speed up to which the max torque has to be supplied; this depends on the max voltage which may be delivered by the converter. To this purpose, tables on page 4 provides maximum speed values ( $n_{max2}$  and  $n_{max3}$ ) corresponding to the stall torque  $T_{n1}$  multiplied per 2 and to the max torque  $T_p$  are given in the tables on pages 3, 4, 5. It is necessary to choose the motor with a higher max speed in order to obtain the overload torque at the desired speed.

## caratteristiche principali | main characteristics

Questa serie si sviluppa su 3 taglie 25-35-100. Particolarmente apprezzate sono le caratteristiche di bassa ondulazione di coppia e adeguato valore d'inerzia che porta ad un miglior controllo dell'asse anche in applicazioni come la macchina utensile.

Sono definiti per una tensione di alimentazione max (Vca) pari a  $3 \times 205 V_{RMS}$  (tensione di rete  $3 \times 230V$ ) i tipi BLQ 23, 33 e 103 mentre per tensione Vca pari a  $3 \times 345 V_{RMS}$  (tensione di rete  $3 \times 400V$ ) i 104.

Le dimensioni meccaniche delle due serie sono le stesse. Per applicazioni che richiedono elevate coppie continuative anche ad alte velocità (regolazione a coppia costante), è disponibile l'esecuzione ventilata del BLQ 103 e 104.

The BLQ series includes 3 frames (25-35-100).

Low torque ripple and adequate inertia value are characteristics particularly appreciated that allow a better control even in applications as the tool machines.

The max supply voltage (Vac) for the 23, 33 and 103 types is  $3 \times 205 V_{RMS}$  (mains  $3 \times 230V$ ), while the 104 are designed for  $Vac=3 \times 345 V_{RMS}$  (mains  $3 \times 400V$ ). The mechanical dimensions of these two series are the same.

For applications that require high continuous torques even at high speed (constant torque regulation) the execution with fan is available for BLQ 103 and 104.

| motore tipo / motor type  |  | BLQ 23                            | BLQ 33    | BLQ 103 - BLQ 104 |
|---|--|-----------------------------------|-----------|-------------------|
| <b>CARATTERISTICHE DEI CUSCINETTI / BEARINGS DATA</b>             |  |                                   |           |                   |
| cuscinetto lato accoppiamento / shaft end bearing                 |  | 6200 2RS1                         | 6202 2RS1 | 6209 2RS1         |
| cuscinetto lato opposto / opposite end bearing                    |  | 61900 2Z                          | 16002 2Z  | 6307 2Z           |
| <b>CARATTERISTICHE DELL'OPZIONE FRENO / OPTION BRAKE FEATURES</b> |  |                                   |           |                   |
| tipo / type   |  | 04*                               | 06H       | 14                |
| coppia frenante / braking torque                                  |  | Nm                                | 1.2       | 3.2               |
| corrente assorbita / nominal current                              |  | Adc                               | 0.33      | 0.50              |
| momento d'inerzia agg. / additional inertia                       |  | $\times 10^{-4}$ kgm <sup>2</sup> | 0.14      | 0.5               |
| tempo di risposta in ins. / insertion response time               |  | $\times 10^{-3}$ s                | 4         | 29                |
| tempo di risposta in disins. / fall response time                 |  | $\times 10^{-3}$ s                | 3         | 19                |
| peso aggiuntivo / additional weight                               |  | kg                                | 0.3       | 0.3               |

\* Versione speciale, rivolgersi all'ufficio commerciale MAGNETIC

\* Special version, please contact MAGNETIC sales dpt.

## Vca 205 Vrms

| Motore<br>Motor  | Codice<br>Code | Stall torque            | Stall torque           | Max torque  | Inertia           | Max speed        | Max speed          | Max speed         | Stall current           | Stall current          | BEMF             | Resistance       | Inductance | No. poles   | Thermal time constant | Weight |
|------------------|----------------|-------------------------|------------------------|-------------|-------------------|------------------|--------------------|-------------------|-------------------------|------------------------|------------------|------------------|------------|-------------|-----------------------|--------|
|                  |                | at<br>$\Delta T_{105K}$ | at<br>$\Delta T_{65K}$ | $T_p$       | J                 | with<br>$T_{n1}$ | with<br>$2xT_{n1}$ | with<br>$T_p$     | at<br>$\Delta T_{105K}$ | at<br>$\Delta T_{65K}$ | $T_{20^\circ C}$ | $T_{20^\circ C}$ | $L^*$      | $\tau_{th}$ | W                     |        |
|                  |                | $T_{n1}$<br>Nm          | $T_{n2}$<br>Nm         | $T_p$<br>Nm | kgcm <sup>2</sup> | $n_{max}$<br>RPM | $n_{max2}$<br>RPM  | $n_{max3}$<br>RPM | In1<br>ARMS             | In2<br>ARMS            | E*<br>V/kRPM     | R*<br>ohm        | L*<br>mH   |             |                       | kg     |
| <b>BLQ 23 M</b>  | <b>80</b>      | 0.33                    | 0.27                   | 1.15        | 0.21              | 8000             | 6720               | 4550              | 1.09                    | 0.92                   | 20.4             | 15.5             | 33         | 4           | 15                    | 1.5    |
| <b>BLQ 23 L</b>  | <b>40</b>      | 0.65                    | 0.54                   | 2.3         | 0.38              | 4000             | 3260               | 2000              | 1.07                    | 0.85                   | 39.1             | 21.3             | 58         | 4           | 18                    | 2      |
|                  | <b>80</b>      | 0.65                    | 0.54                   | 2.3         | 0.38              | 8000             | 7010               | 5070              | 2.0                     | 1.57                   | 21.1             | 6.4              | 17.1       | 4           | 18                    | 2      |
| <b>BLQ 33 S</b>  | <b>81</b>      | 0.6                     | 0.5                    | 2.1         | 0.5               | 8000             | 7090               | 5110              | 1.9                     | 1.55                   | 20.8             | 7.4              | 16.7       | 4           | 15                    | 2.4    |
| <b>BLQ 33 M</b>  | <b>40</b>      | 0.9                     | 0.78                   | 3.1         | 0.75              | 4000             | 3900               | 2560              | 1.74                    | 1.48                   | 34.5             | 11.4             | 30.7       | 4           | 18                    | 3.1    |
|                  | <b>81</b>      | 0.9                     | 0.78                   | 3.1         | 0.75              | 8000             | 7100               | 5240              | 2.85                    | 2.4                    | 21.4             | 4.1              | 11.8       | 4           | 18                    | 3.1    |
| <b>BLQ 33 L</b>  | <b>40</b>      | 1.15                    | 0.95                   | 4           | 1                 | 4000             | 3240               | 2120              | 1.85                    | 1.5                    | 41.6             | 10.9             | 33.5       | 4           | 20                    | 3.8    |
|                  | <b>81</b>      | 1.15                    | 0.95                   | 4           | 1                 | 8000             | 7210               | 5500              | 3.4                     | 2.63                   | 21.9             | 2.95             | 9.3        | 4           | 20                    | 3.8    |
| <b>BLQ 103 S</b> | <b>20</b>      | 32                      | 23                     | 96          | 120               | 2000             | 1350               | 950               | 30.0                    | 21.3                   | 74               | 0.16             | 6.7        | 6           | 85                    | 52     |
|                  | <b>25</b>      | 32                      | 23                     | 96          | 120               | 2500             | 1650               | 1160              | 35.6                    | 25.3                   | 61               | 0.11             | 4.6        | 6           | 85                    | 52     |
|                  | <b>30</b>      | 32                      | 23                     | 96          | 120               | 3000             | 2050               | 1450              | 45.1                    | 32.0                   | 49               | 0.07             | 3.0        | 6           | 85                    | 52     |
| <b>BLQ 103 M</b> | <b>16</b>      | 41                      | 29                     | 123         | 160               | 1600             | 1110               | 790               | 28.9                    | 20.6                   | 98               | 0.19             | 8.1        | 6           | 90                    | 60     |
|                  | <b>23</b>      | 41                      | 29                     | 123         | 160               | 2300             | 1550               | 1120              | 40.0                    | 28.5                   | 71               | 0.10             | 4.2        | 6           | 90                    | 60     |
|                  | <b>30</b>      | 41                      | 29                     | 123         | 160               | 3000             | 2320               | 1680              | 56.0                    | 39.9                   | 49               | 0.05             | 2.0        | 6           | 90                    | 60     |
| <b>BLQ 103 L</b> | <b>13</b>      | 50                      | 36                     | 150         | 200               | 1300             | 920                | 660               | 28.7                    | 20.1                   | 123              | 0.22             | 9.5        | 6           | 95                    | 68     |
|                  | <b>18</b>      | 50                      | 36                     | 150         | 200               | 1800             | 1290               | 940               | 39.7                    | 27.8                   | 89               | 0.12             | 4.9        | 6           | 95                    | 68     |
|                  | <b>27</b>      | 50                      | 36                     | 150         | 200               | 2700             | 1920               | 1410              | 56.0                    | 39.2                   | 61               | 0.06             | 2.4        | 6           | 95                    | 68     |
| <b>BLQ 103 P</b> | <b>11</b>      | 59                      | 43                     | 177         | 240               | 1100             | 790                | 580               | 28.0                    | 19.0                   | 148              | 0.25             | 10.9       | 6           | 100                   | 76     |
|                  | <b>15</b>      | 59                      | 43                     | 177         | 240               | 1500             | 1110               | 810               | 39.0                    | 26.5                   | 107              | 0.14             | 5.7        | 6           | 100                   | 76     |
|                  | <b>23</b>      | 59                      | 43                     | 177         | 240               | 2300             | 1640               | 1200              | 56.0                    | 38.1                   | 74               | 0.07             | 2.7        | 6           | 100                   | 76     |
| <b>BLQ 103 X</b> | <b>13</b>      | 68                      | 49                     | 204         | 280               | 1300             | 950                | 690               | 39.8                    | 25.5                   | 124              | 0.15             | 6.4        | 6           | 105                   | 84     |
|                  | <b>20</b>      | 68                      | 49                     | 204         | 280               | 2000             | 1410               | 1030              | 57.0                    | 36.5                   | 86               | 0.07             | 3.1        | 6           | 105                   | 84     |

\* Tolleranza  $\pm 8\%$

\* Tolerance  $\pm 8\%$

## Vca 345 Vrms

| Motore<br>Motor  | Codice<br>Code | Stall torque            | Stall torque           | Max torque  | Inertia           | Max speed        | Max speed          | Max speed         | Stall current           | Stall current          | BEMF             | Resistance       | Inductance | No. poles   | Thermal time constant | Weight |
|------------------|----------------|-------------------------|------------------------|-------------|-------------------|------------------|--------------------|-------------------|-------------------------|------------------------|------------------|------------------|------------|-------------|-----------------------|--------|
|                  |                | at<br>$\Delta T_{105K}$ | at<br>$\Delta T_{65K}$ | $T_p$       | J                 | with<br>$T_{n1}$ | with<br>$2xT_{n1}$ | with<br>$T_p$     | at<br>$\Delta T_{105K}$ | at<br>$\Delta T_{65K}$ | $T_{20^\circ C}$ | $T_{20^\circ C}$ | $L^*$      | $\tau_{th}$ | W                     |        |
|                  |                | $T_{n1}$<br>Nm          | $T_{n2}$<br>Nm         | $T_p$<br>Nm | kgcm <sup>2</sup> | $n_{max}$<br>RPM | $n_{max2}$<br>RPM  | $n_{max3}$<br>RPM | In1<br>ARMS             | In2<br>ARMS            | E*<br>V/kRPM     | R*<br>ohm        | L*<br>mH   |             |                       | kg     |
| <b>BLQ 104 S</b> | <b>23</b>      | 32                      | 23                     | 96          | 120               | 2300             | 1590               | 1100              | 19.8                    | 14.1                   | 111              | 0.37             | 15.0       | 6           | 85                    | 52     |
|                  | <b>30</b>      | 32                      | 23                     | 96          | 120               | 3000             | 2030               | 1410              | 25.8                    | 18.3                   | 87               | 0.22             | 9.1        | 6           | 85                    | 52     |
| <b>BLQ 104 M</b> | <b>18</b>      | 41                      | 29                     | 123         | 160               | 1800             | 1290               | 910               | 19.2                    | 13.7                   | 148              | 0.44             | 18.1       | 6           | 90                    | 60     |
|                  | <b>28</b>      | 41                      | 29                     | 123         | 160               | 2800             | 1960               | 1380              | 28.9                    | 20.6                   | 98               | 0.19             | 8.1        | 6           | 90                    | 60     |
| <b>BLQ 104 L</b> | <b>15</b>      | 50                      | 36                     | 150         | 200               | 1500             | 1070               | 770               | 18.9                    | 13.2                   | 186              | 0.50             | 21.3       | 6           | 95                    | 68     |
|                  | <b>23</b>      | 50                      | 36                     | 150         | 200               | 2300             | 1640               | 1170              | 28.7                    | 20.1                   | 123              | 0.22             | 9.4        | 6           | 95                    | 68     |
|                  | <b>28</b>      | 50                      | 36                     | 150         | 200               | 2800             | 2310               | 1660              | 39.2                    | 27.4                   | 89               | 0.12             | 4.9        | 6           | 95                    | 68     |
| <b>BLQ 104 P</b> | <b>12</b>      | 59                      | 43                     | 177         | 240               | 1200             | 920                | 660               | 18.7                    | 12.7                   | 223              | 0.57             | 24.4       | 6           | 100                   | 76     |
|                  | <b>19</b>      | 59                      | 43                     | 177         | 240               | 1900             | 1410               | 1020              | 28.0                    | 19.0                   | 148              | 0.25             | 10.9       | 6           | 100                   | 76     |
|                  | <b>26</b>      | 59                      | 43                     | 177         | 240               | 2600             | 1970               | 1430              | 38.7                    | 26.3                   | 107              | 0.14             | 5.7        | 6           | 100                   | 76     |
| <b>BLQ 104 X</b> | <b>16</b>      | 68                      | 49                     | 204         | 280               | 1600             | 1210               | 880               | 28.7                    | 18.4                   | 173              | 0.28             | 12.2       | 6           | 105                   | 84     |
|                  | <b>20</b>      | 68                      | 49                     | 204         | 280               | 2000             | 1690               | 1220              | 39.8                    | 25.5                   | 125              | 0.15             | 6.4        | 6           | 105                   | 84     |

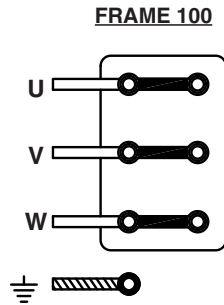
\* Tolleranza  $\pm 8\%$

\* Tolerance  $\pm 8\%$

Le coppie di stallo si riferiscono a regime termico raggiunto (a caldo) con motore montato orizzontalmente accoppiato su flangia, non raffreddata, di dimensioni analoghe alla flangia motore.

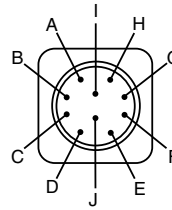
Stall torque data refer to horizontal motor which are coupled to a noncooled flange having dimensions similar to the motor flange.

### POWER CONNECTIONS WITH TERMINAL BOX



### RESOLVER CONNECTOR

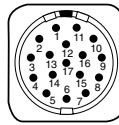
**FOR FRAME 30 ÷ 100**



- A V RIF
- B COS
- C SEN
- D
- E V RIF (0V)
- F SCHERMO
- G COS (0V)
- H SEN (0V)
- I } THERMOPROTECTOR
- J }

TYPE: MS 4102 A 18-1P WITH MS 3106 A 18-1S

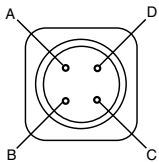
**FOR FRAME 20**



- 1 V RIF
- 2 COS
- 3 SEN
- 4
- 5 V RIF (0V)
- 6 SCHERMO
- 7 COS (0V)
- 8 SEN (0V)
- 9 } THERMOPROTECTOR
- 10 }

### POWER CONNECTORS

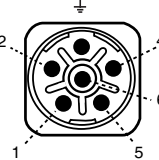
**FOR FRAME 30**



- A U
- B V
- C W
- D GROUND

FRAME 30, 40, 50, 60: MS 4102 A 18-10P WITH MS 3106 F 18-10S  
 FRAME 80: MS 4102 A 22-22P WITH MS 3106 F 22-22S

**FOR FRAME 20**



- 1 U
- 2 V
- GROUND
- 4
- 5 W
- 6 W

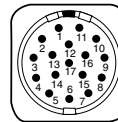
### ENCODER CONNECTOR

HENGSTLER S 21

HEIDENHAIN EQN / EQI  
 HENGSTLER AD36

ELTRA EF 36 - 49

- |                    |                  |                  |
|--------------------|------------------|------------------|
| 1 A+               | A+               | A+               |
| 2 A-               | A-               | A-               |
| 3 R+ (Z)           | + DATA           | Z                |
| 4 D- (ref. COS)    |                  | U                |
| 5 C+ (ref. SIN)    | + CLOCK          | V                |
| 6 C- (ref. SIN)    |                  | V-               |
| 7 0V               | 0V               | 0V               |
| 8 } THERMAL SWITCH | } THERMAL SWITCH | } THERMAL SWITCH |
| 9                  |                  |                  |
| 10 Up +5V (Vdc)    | Up +5V (Vdc)     | + Vdc            |
| 11 B+              | B+               | B+               |
| 12 B-              | B-               | B-               |
| 13 R- (Z)          | - DATA           | Z-               |
| 14 D+ (ref. COS)   | - CLOCK          | U-               |
| 15 0V sensor       | 0V sensor        | W-               |
| 16 +5V sensor      | Up sensor        | W                |
| 17 SHIELD          | SHIELD           | SHIELD           |



### FREE CABLES

#### POWER CABLE

- RED U
- BLACK V
- WHITE W
- YELLOW-GREEN GROUND

#### BRAKE CABLE

- RED POSITIVE (+)
- BLUE NEGATIVE (-)

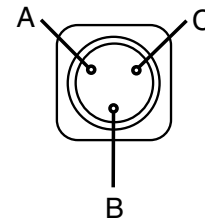
#### ENCODER EF36/49 CABLE

- RED +Vdc
- BLACK 0 Volt
- GREEN Ch A
- BROWN Ch A-
- YELLOW Ch B
- PINK or ORANGE Ch B-
- BLUE Ch Z
- WHITE Ch Z-
- MARKED "S" SHIELD
- GRAY Ch U
- RED-BLUE Ch U-
- VIOLET Ch V
- WHITE-GREEN Ch V-
- GRAY-PINK Ch W
- BROWN-GREEN Ch W-
- MARKED "T" } THERMOPROTECTOR
- MARKED "T" }

#### RESOLVER CABLE

- RED-WHITE VRIF
- YELLOW-WHITE VRIF (0)
- RED COS
- BLACK COS (0)
- YELLOW SEN
- BLUE SEN (0)
- SHIELD SHIELD
- WHITE THERM.
- WHITE THERM.

### BRAKE CONNECTORS



- A NEGATIVE (-)
- B
- C POSITIVE (+)

TYPE: MS 3102 R10 SL-3P WITH  
 MS 3106 F10 SL-3P

> **Trasduttore di posizione:** il motore è fornito completo di resolver o encoder alloggiato nello scudo per protezione contro gli urti accidentali. Sono disponibili i seguenti tipi:

> **Position transducer:** the motor is equipped with resolver or encoder located inside rear shield to protect it from accidental impacts. Following types are available:

| Motore tipo<br><i>Motor type</i> | Resolver<br>size 15<br><i>Sine-Cosine</i><br>wave; 2 poles;<br>transformation<br>ratio 0.5 | Resolver<br>size 21<br><i>Sine-Cosine</i><br>wave; 2 poles;<br>transformation<br>ratio 0.5 | Encoder ELTRA<br>type EF36<br>Incremental signals<br>A, A and B, B<br>1024 ppr;<br>commutation<br>signals; zero pulse;<br>5VDC; Line driver | Encoder ELTRA<br>type EF49<br>Incremental signals<br>A, A and B, B<br>2048 ppr;<br>commutation<br>signals; zero pulse;<br>5VDC; Line driver | Encoder Hengstler<br>type S21<br>Sinusoidal 2048 ppr<br>1Vpp signals;<br>Sine/Cosine 1<br>period absolute<br>waves/rev.; zero<br>pulse; 5VDC | Encoder Hengstler<br>type AD36<br>Absolute multiturn<br>(4096 rev.) position<br>on 31 bits; 8192 ppr<br>1Vpp signals;<br>BISS interface;<br>5VDC |
|----------------------------------|--|--|---|---|--|--|
| <b>BLQ 23</b>                    | ✓  |  | ✓   |   |  |  |
| <b>BLQ 33</b>                    | ✓  |  | ✓   |   |  |  |
| <b>BLQ 103-104</b>               |  | ✓  |   | ✓   | ✓  | ✓  |

> **Freno:** di stazionamento e/o di emergenza a magneti permanenti incorporato nel motore lato accoppiamento; chiude per caduta di tensione. Alimentazione a 24 Vcc. A causa della potenza dissipata dal freno si consideri un declassamento del 5% della coppia di stallo del motore.

> **Brake:** an emergency brake with permanent magnets can be built in the driving end side of the motor; it brakes when the voltage drops. Power supply: 24Vdc. Because of the power losses generated by the brake, the stall torque value must be derated of 5%.

> **Predisposizione encoder:** fornibile a richiesta può essere completa di giunto e lanterna di accoppiamento previsti per gli encoder di maggior diffusione.

> **Encoder preparation:** it may be supplied on request together with a coupling and a flange suitable for most encoders.

> **Angus:** il motore può essere fornito su richiesta dell'anello paraolio. Va montato solo se è previsto un accoppiamento in bagno d'olio.

> **Angus:** the oil seal may be supplied with the motor on request. It is assembled only when the coupling is oil-bath lubricated.

> **Collegamenti:** per il BLQ 23 l'esecuzione standard prevede cavi liberi con lunghezza 0.4 m, mentre per i motori BLQ 33 è previsto il collegamento con connettori di tipo MS sia per la potenza che per il resolver; sul BLQ 103-104 è prevista la scatola morsettiera con basetta per la potenza e connettore per il resolver.

> **Connections:** the standard execution of BLQ 23 servomotors foresee free cables 0.4 m long while the BLQ 33 foresee MS connectors both for the power and for the resolver. On BLQ 103-104 it is foreseen as standard a terminal box with a terminal block for the power and a connector for the resolver.

> **Accoppiamento:** le dimensioni della flangia d'accoppiamento di ogni motore sono in conformità alla normativa UNEL 13501-69. Per i motori BLQ 23-33 la tolleranza di concentricità e perpendicolarità tra albero e flangia si differenzia dalla normativa ed è rispettivamente di 0.08 mm e 0.13 mm. A richiesta è disponibile quale esecuzione speciale:  
- per BLQ 23-33 flangia con tolleranza di concentricità e perpendicolarità tra albero e flangia in conformità alla normativa UNEL 13501-96.

> **Coupling:** the dimensions of the coupling flange of each motor according to UNEL 13501-69 norms. For BLQ 23-33 the tolerance of concentricity and perpendicularity between shaft and flange is different from the norm and is respectively 0.08 mm and 0.13 mm. On request it is available as special execution:  
- for BLQ 23-33 the tolerance of concentricity and perpendicularity between shaft and flange in according to UNEL 13501-69 norm.

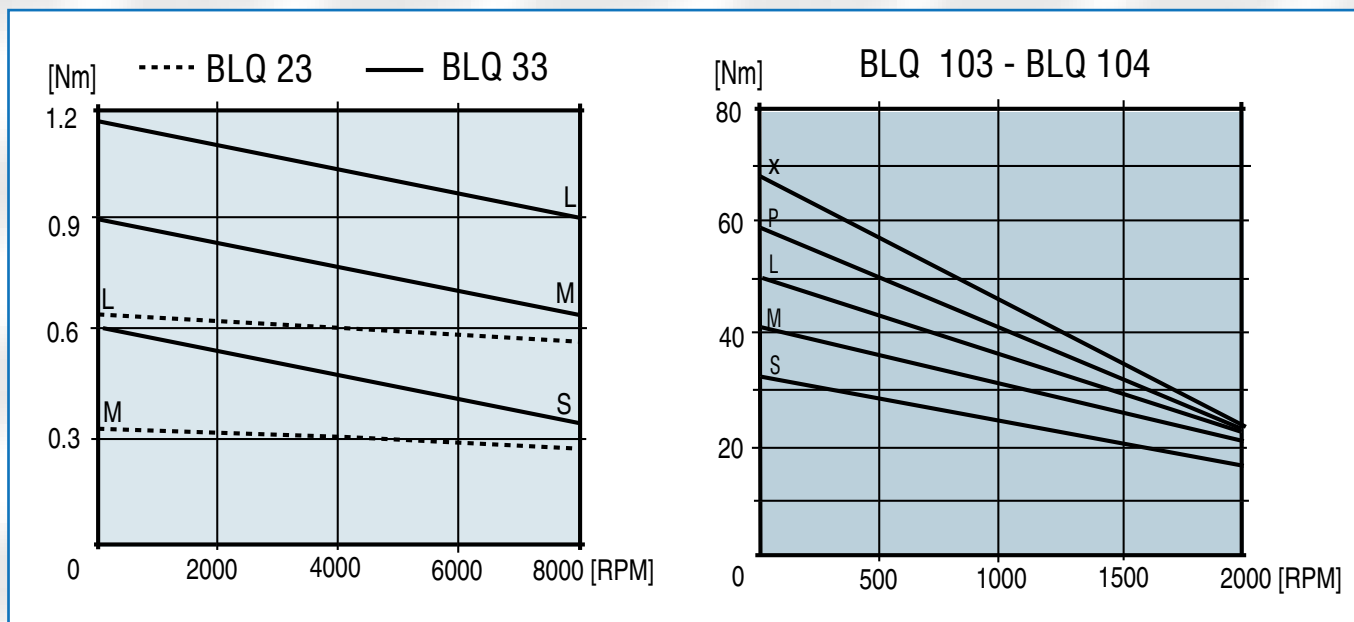
> **Protezioni:** l'esecuzione standard prevede le protezioni in IP54 mentre a richiesta sono possibili in IP55.

> **Protections:** Normally in IP54, it is available on request in IP55.

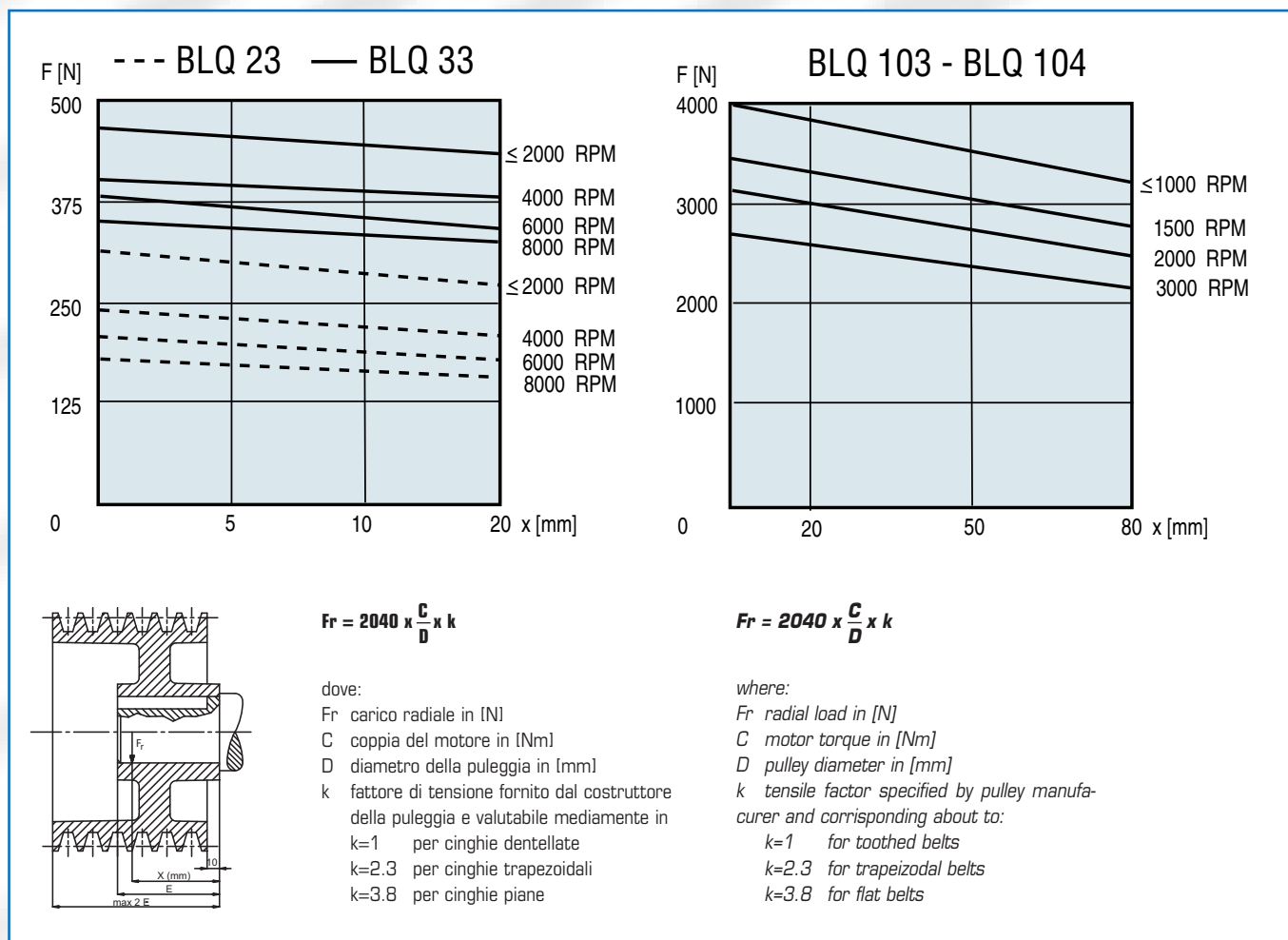
> **Verniciatura:** i motori vengono verniciati con fondo epossidico (colore nero opaco o in alternativa, a richiesta, di colore grigio RAL7031) atto a ricevere qualsiasi tipo di smalto di finitura. A richiesta è possibile prevedere cicli di verniciatura speciali.

> **Painting:** Pretreatments for external surface of motor and preliminary painting with epoxy bicomponent primer (lustreless black as standard; grey RAL7031 on request) are foreseen, suitable for any different finishing enamel. On request, it's available special cycles of painting.

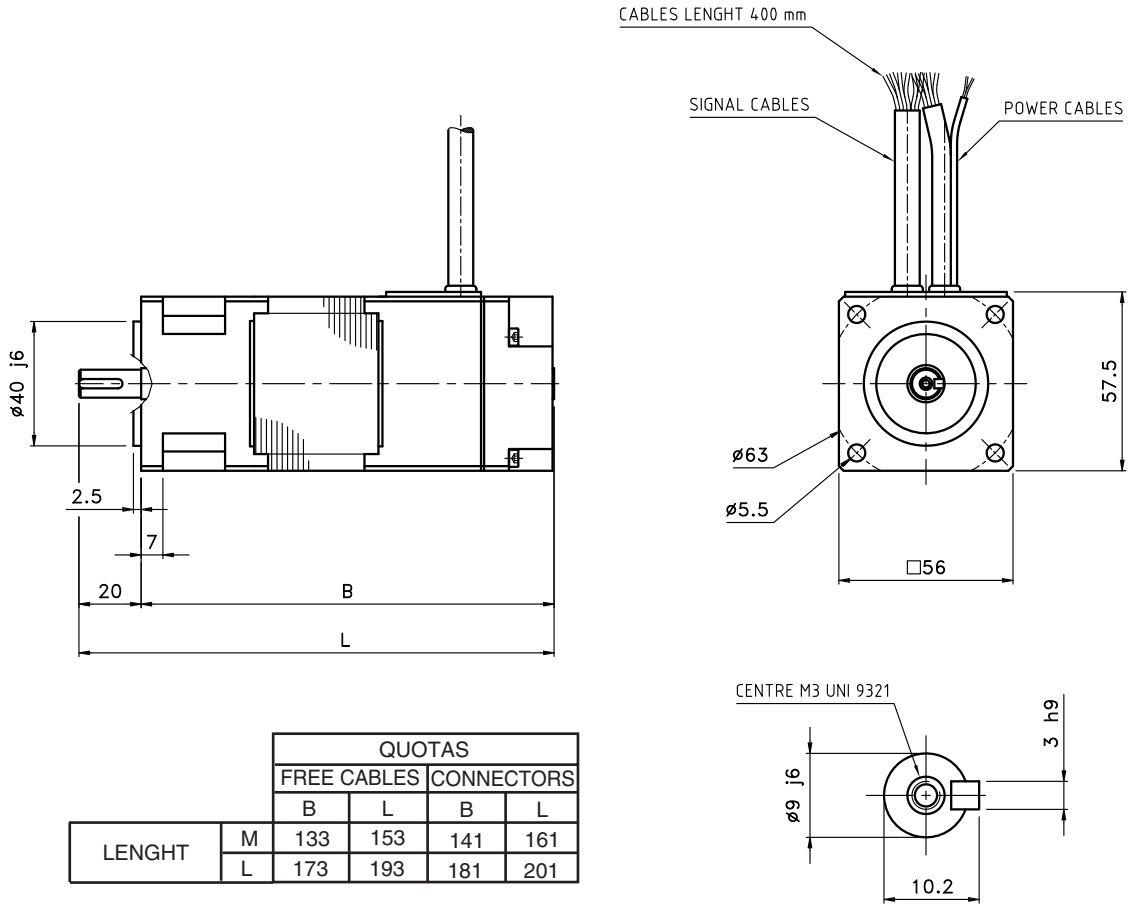
coppia continuativa ( $\Delta T=105K$ ) in funzione della velocità  
 continuous torque ( $\Delta T=105K$ ) versus speed



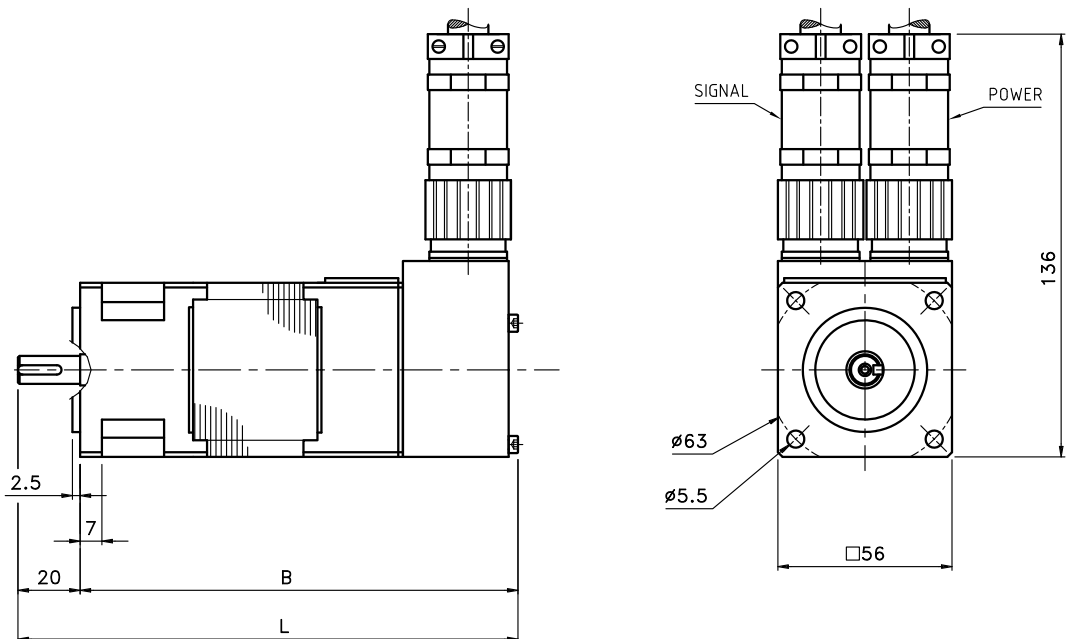
carico radiale ammissibile per una durata teorica del cuscinetto lato accoppiamento di 20000 ore  
 admitted radial load for 20000 hours, theoretical life of the shaft end bearing



**VERSION E: STANDARD EXECUTION (RESOLVER / ENCODER EF36)**

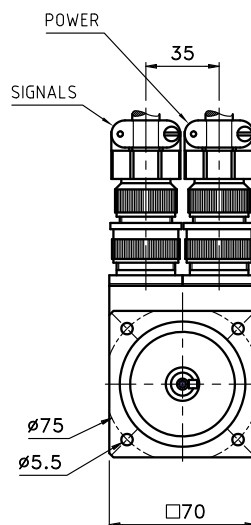
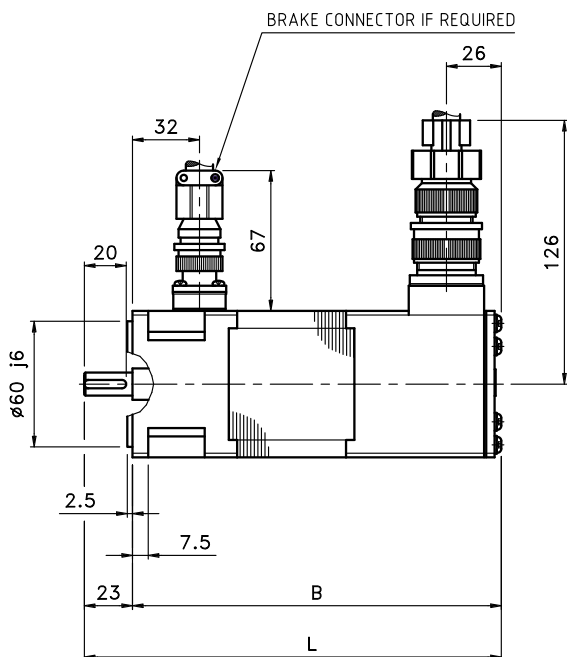


**VERSION B: MOTOR WITH RADIAL MOUNTED CONNECTORS**

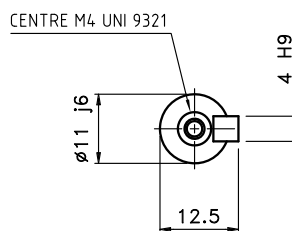




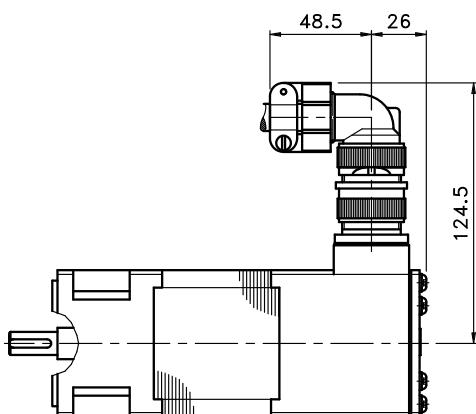
**VERSION B: STANDARD EXECUTION (RESOLVER / ENCODER EF36)**



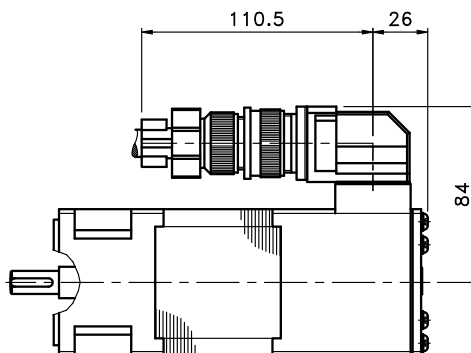
|   |   | QUOTAS |     |
|---|---|--------|-----|
|   |   | B      | L   |
| LENGHT                                      | S | 157    | 180 |
|   | M | 177    | 200 |
|   | L | 197    | 220 |
| QUOTAS B-L INCREASES 28 mm IN BRAKE VERSION |   |        |     |



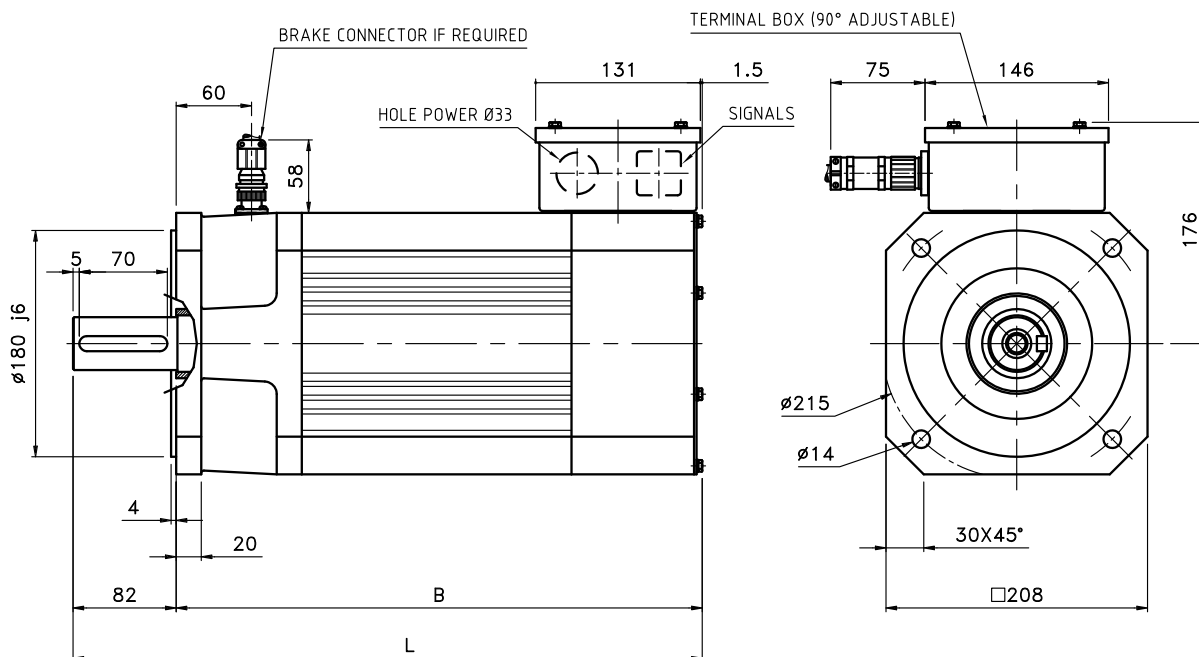
**VERSION C: MOTOR WITH ROTATABLE RIGHT ANGLE LINE CONNECTORS**



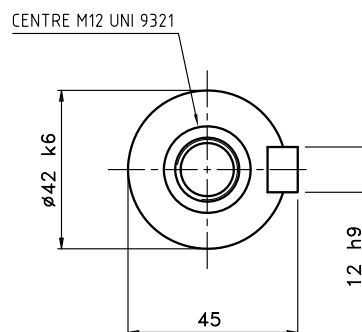
**VERSION D: MOTOR WITH RIGHT ANGLE MOUNTED PANEL CONNECTORS (180° ADJUSTABLE)**



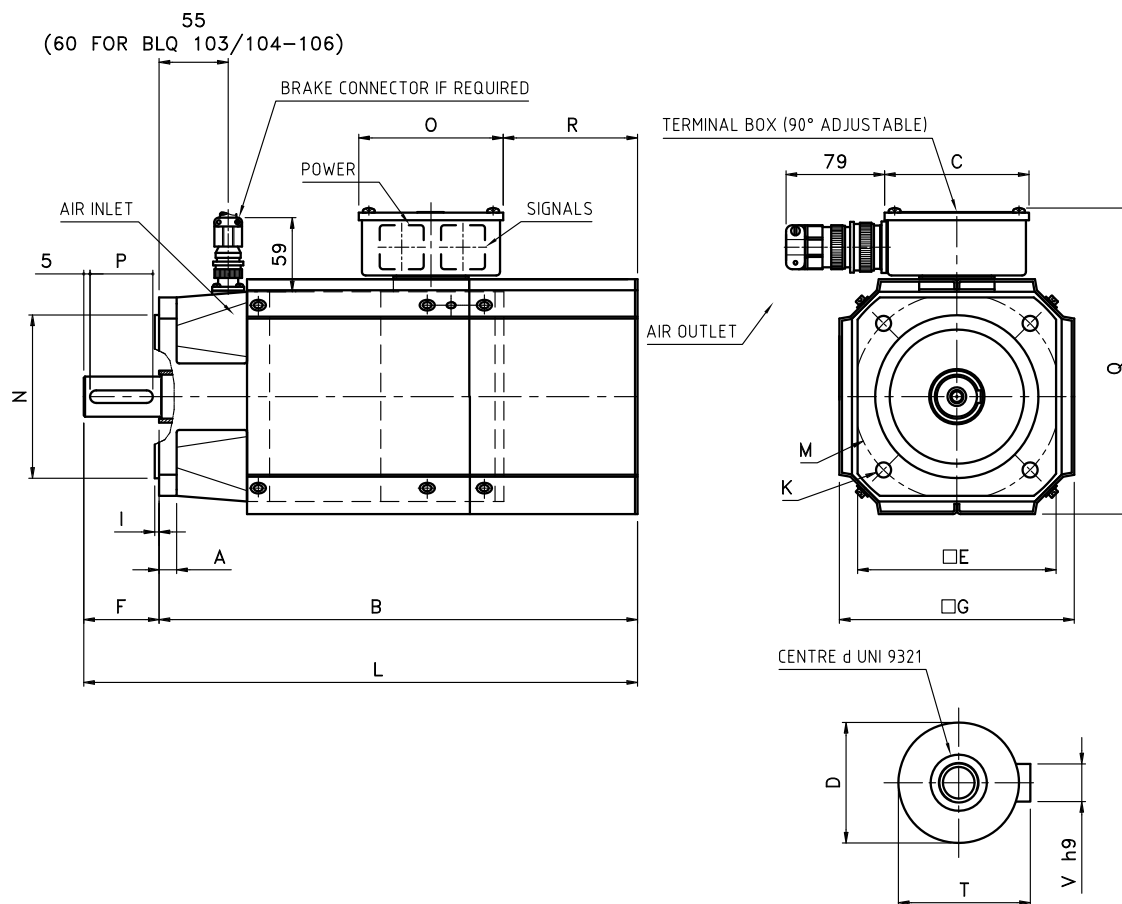
**VERSION A: STANDARD EXECUTION (RESOLVER / ENCODER S21-EF49)**



|   |   | QUOTAS |     |
|---|---|--------|-----|
|   |   | B      | L   |
| BLQ 103/104                                 | S | 374    | 456 |
|   | M | 419    | 501 |
|   | L | 464    | 546 |
|   | P | 509    | 591 |
|   | X | 554    | 636 |
| QUOTAS B-L INCREASES 45 mm IN BRAKE VERSION |   |        |     |



**VERSION A: STANDARD EXECUTION (RESOLVER / ENCODER S21-EF49)**

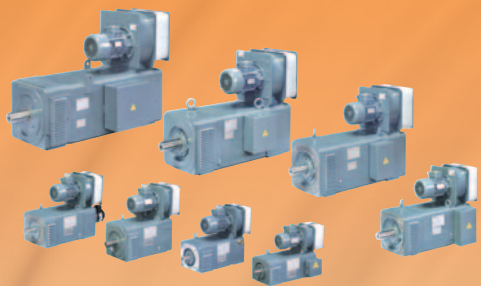


|   |   | QUOTAS |     |    |   |    |    |                  |    |    |     |    |     |     |     |     |    |     |     |     |
|---|---|--------|-----|----|---|----|----|------------------|----|----|-----|----|-----|-----|-----|-----|----|-----|-----|-----|
|   |   | N      | M   | K  | I | A  | F  | D                | V  | T  | d   | P  | B   | L   | O   | C   | R  | E   | G   | Q   |
| BLQ 103/104                                 | S |        |     |    |   |    |    |                  |    |    |     |    | 468 | 550 | 131 | 146 | 99 | 208 | 236 | 312 |
|   | M |        |     |    |   |    |    |                  |    |    |     |    | 513 | 595 |     |     |    |     |     |     |
|   | L | 180    | 215 | 14 | 4 | 20 | 82 | 42 <sup>h6</sup> | 12 | 45 | M12 | 70 | 558 | 640 |     |     |    |     |     |     |
|   | P |        |     |    |   |    |    |                  |    |    |     |    | 603 | 685 |     |     |    |     |     |     |
|   | X |        |     |    |   |    |    |                  |    |    |     |    | 648 | 730 |     |     |    |     |     |     |
| QUOTAS B-L INCREASES 45 mm IN BRAKE VERSION |   |        |     |    |   |    |    |                  |    |    |     |    |     |     |     |     |    |     |     |     |

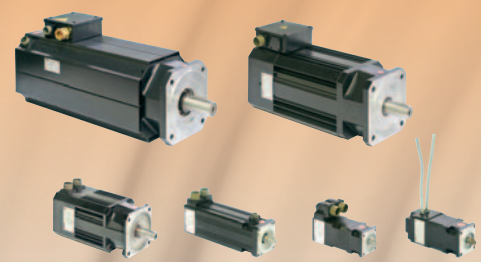
## MAGNETIC PRODUCT RANGE



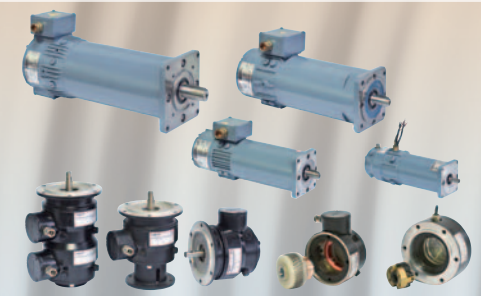
TORQUE MOTORS



D.C. MOTORS



BRUSHLESS SERVOMOTORS



D.C. SERVOMOTORS,  
TACHOGENERATORS  
AND CENTRIFUGAL RELAYS



MAGNETIC S.p.A.  
via del Lavoro, 7  
I-36054 Montebello Vicentino (VI)  
tel. +39 0444 649399  
fax +39 0444 440495  
[www.magnetic.it](http://www.magnetic.it)  
[info@magnetic.it](mailto:info@magnetic.it)